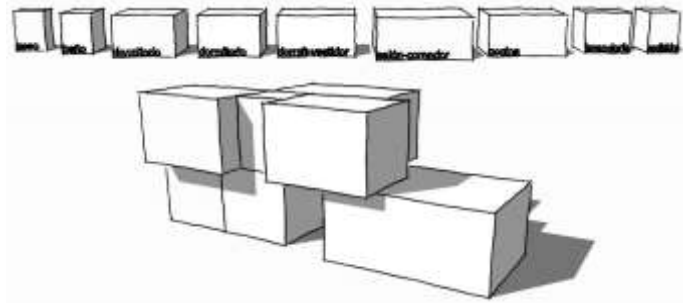


SELECCIÓN ÚNICA.

1) Observe el siguiente dibujo:



Cuando se diseña a partir de la selección de elementos iguales y repetirlos o combinar ritmos para obtener una trama o red como el dibujo anteriormente mostrado, ¿cuál es el concepto que se está utilizando para diseñar?

- A) tiempo
 - B) plástica
 - C) espacio
 - D) Modulación
- 2) ¿Cuál es la función del comando PEDIT, (PE) en el programa de AutoCAD?
- A) Marcado de puntos
 - B) Edición de paralelas
 - C) Edición de polilíneas
 - D) Creación de polígonos
- 3) Lea el siguiente texto:

Es el Sistema operativo multitarea que permite al usuario realizar procesos de administración de memoria, gestión de archivos, entre otros y a la vez utilizarlos en un ambiente agradable y comprensible a la vista.

Según el texto anterior, ¿a cuál de las siguientes opciones hace referencia la información?

- A) Windows
- B) MS DOS
- C) Word
- D) Excel

4) Observe la siguiente ilustración:



Los nombres señalados en la ilustración anterior con los números **1,2,3** corresponden respectivamente a

- A) barra de comando, barra de estado, coordenadas.
- B) línea de comando, barra de estado, coordenadas.
- C) barra de comando, barra de estado, coordenadas.
- D) línea de comandos, coordenadas, barra de estado.

5) Lea el siguiente texto:

Es un conjunto de instrucciones sistematizadas para procesar información.

El texto anterior se refiere al concepto de

- A) puerto.
- B) programa.
- C) hardware.
- D) red interna.

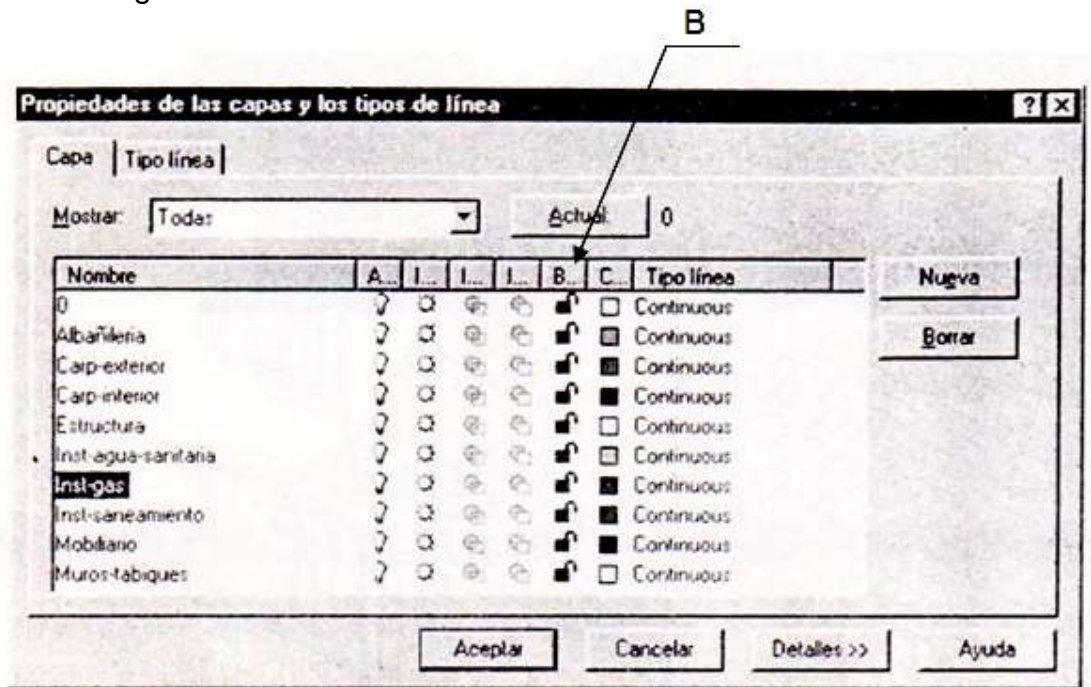
6) Lea el siguiente texto:

Puede construir una definición de bloque que designa objetos, especifica puntos de inserción y un nombre.

El texto anterior hace referencia al comando

- A) insertar (insert).
- B) editar (block editor).
- C) crear (create block).
- D) multiple (edit attribute).

7) Observe la siguiente imagen:



La anterior imagen ilustra el cuadro de diálogo de las capas y sus parámetros. ¿Cuál es la función de los parámetros señalizados en la columna B?

- A) Inutilizan y reutilizan ventana nueva.
- B) Inutilizan y reutilizan todas las ventanas.
- C) Activan y desactivan las capas designadas.
- D) Bloquean y desbloquean objetos dispuestos en la capa.

8) Lea el siguiente texto:

Son aquellos elementos positivos de la empresa u organización, los cuales se constituyen en valiosos recursos para alcanzar los objetivos que se pretenden.

El texto anterior hace referencia al factor de análisis FODA denominado

- A) fortalezas.
- B) amenazas.
- C) debilidades.
- D) oportunidades.

9) Observe la siguiente imagen:



Según la imagen anterior, el ícono que está en la posición número 6 de la barra de herramientas de AutoCAD se conoce como

- A) arc.
- B) spline.
- C) polyline.
- D) revision cloud.

10) Considere la siguiente lista de accesorios de un Sistema Operativo:

- | |
|---|
| <ul style="list-style-type: none">I. Paint.II. Calculadora.III. Block de notas.IV. Herramientas del sistema. |
|---|

De acuerdo con la lista anterior, ¿cuál número identifica el accesorio que permite al usuario dar mantenimiento personal al computador?

- A) I
- B) II
- C) III
- D) IV

11) El tipo de servicio que representa un método de comunicación en tiempo real, basado en un texto que se realiza a través de una red entre dos o más usuarios se denomina

- A) chat.
- B) telnet.
- C) e-mail.
- D) file transfer.

- 12) ¿Cuál es la dependencia costarricense que facilita y provee a la comunidad Internet el servicio de registro y administración de los nombres de dominio CR?
- A) IANA
 - B) CRNet
 - C) ICANN
 - D) NIC-Internet
- 13) Observe la siguiente palabra:

Cursiva

Empleando el sistema ASA (3/3), utilizando una altura nominal (h) = 9mm, sabiendo que el ancho de las letras minúsculas y mayúsculas es el mismo ($2/3$ de h) excepto la i = ($1/3$ de h), y que la separación entre caracteres corresponde a $1/9$ de h , ¿Cuánto mide en milímetros el ancho total de la palabra referida en el dibujo anterior?

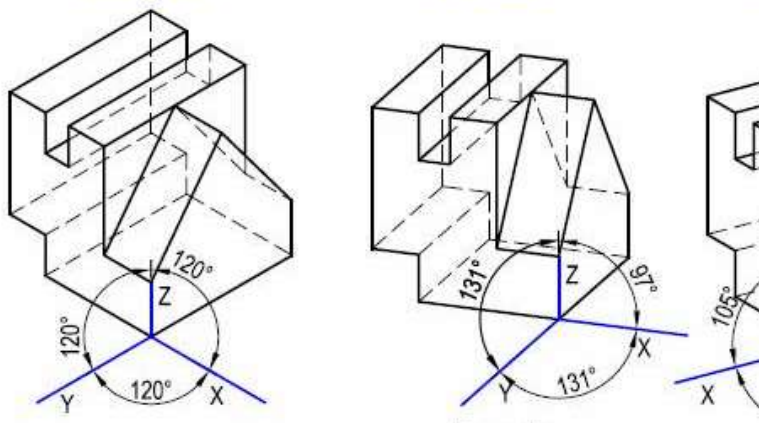
- A) 36
 - B) 39
 - C) 45
 - D) 47
- 14) Lea el siguiente texto:

Es el modo de referencia de entidades, del programa AutoCAD que permite trabajar un dibujo solo en cuatro ángulos referenciales 0, 90, 180 y 270 grados.

El texto anterior hace referencia al comando

- A) ortho.
- B) parallel.
- C) tangent.
- D) perpendicular.

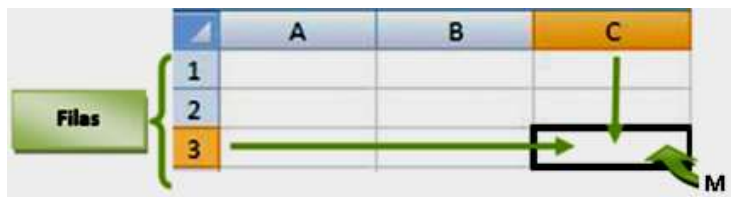
15) Observe la siguiente figura en perspectiva:



¿A cuál tipo de perspectiva corresponde la figura anterior?

- A) Militar
- B) Dimétrica
- C) Trimétrica
- D) Isométrica

16) Observe la siguiente imagen sobre una hoja electrónica de cálculo elaborada en Excel:



Según la imagen anterior, la combinación de una celda y una columna identificada por la letra **M** se denomina

- A) fila.
- B) celda.
- C) columna.
- D) barra de estado.

17) Lea la siguiente información:

Son aplicaciones para efectuar tareas de modo sencillo, es un tipo de representación con órdenes de uso frecuente al dibujo, permite el acceso rápido a los comandos en el programa de AutoCAD.

La información anterior hace referencia a la barra de

- A) menú.
- B) títulos.
- C) herramientas.
- D) área de dibujo.

18) Lea el siguiente texto acerca de un tipo de virus informático:

Tiene la finalidad de burlar las defensas de cómputo y extraer información de forma no autorizada.

¿A cuál tipo de virus informático hace referencia el recuadro anterior?

- A) Furtivos
- B) Gusanos
- C) Polimórficos
- D) Caballos de Troya

19) Lea cuidadosamente el siguiente enunciado:

Es el comando, en el programa AutoCAD que controla el sistema de coordenadas, haciendo posible reubicar la orientación de los planos **X**, **Y** y **Z**, facilitando el dibujo en tres dimensiones.

El enunciado anterior se refiere al comando

- A) 3D
- B) UCS
- C) COORDS
- D) VIEW 3D

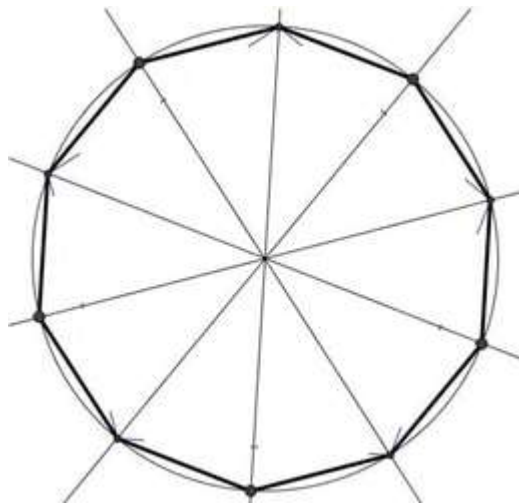
20) Lea el siguiente texto:

La aplicación es homogénea en cuanto a su tonalidad, no existen degradaciones mediante rayados en diferentes direcciones y puntillismo, se puede dar volumen y sombras que al observarse en conjunto permiten apreciar diferentes tonalidades.

El texto anterior hace referencia a la técnica conocida como

- A) plumilla.
- B) tiza pastel.
- C) carboncillo.
- D) lápiz de color.

21) Observe el siguiente dibujo de un procedimiento geométrico:



¿Cuál es el nombre del polígono regular mostrado en el dibujo anterior?

- A) Octágono
- B) Eneágono
- C) Decágono
- D) Dodecágono

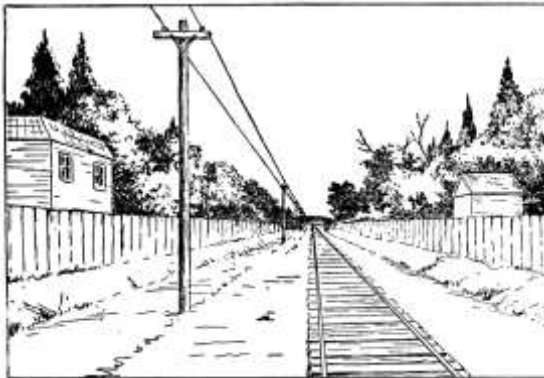
22) Lea el siguiente texto:

Plano de proyección imaginario que muestra el tamaño y forma real de una superficie irregular inclinada con respecto a dos o más de los planos coordenados de proyección, debe proyectarse una vista de la superficie sobre un plano paralelo a ella para obtener sus dimensiones reales.

El texto anterior hace referencia a la vista de un objeto denominada:

- A) lateral.
- B) frontal.
- C) auxiliar.
- D) superior.

23) Observe el siguiente dibujo:



¿Qué tipo de proyección se presenta en el dibujo anterior?

- A) Polar
- B) Paralela
- C) Caballera
- D) Isométrica

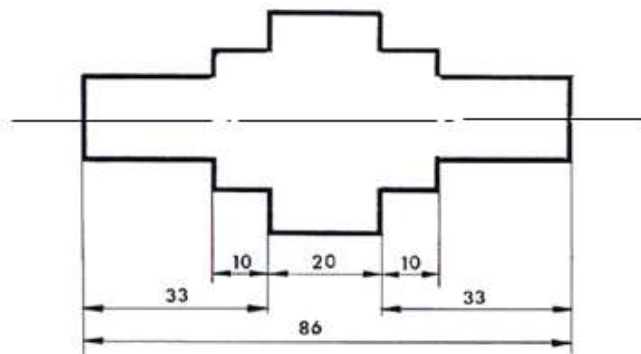
24) Lea el siguiente texto:

Si de proporciones se habla, la antropometría es la ciencia que estudia las medidas del cuerpo humano. Existen diversos cánones (estándares de medidas) que se crearon y se utilizan para proporciones de diseño en construcciones.

El canon que establecía que el cuerpo humano mantenía una proporción de 7 cabezas y media ($7 \frac{1}{2}$) fue el creado por

- A) Vitrubio
- B) Dionisio
- C) Da Vinci
- D) Policleto

25) Observe el siguiente dibujo:



El dibujo anterior corresponde al tipo de acotado

- A) paralelo.
- B) progresivo.
- C) combinado.
- D) coordenadas.

- 26) Seguidamente se presenta una tabla con dos columnas; la columna **X** que contiene cuatro escalas diferentes, y la columna **Y** la categoría a la que pertenece. Una categoría de la columna **Y** tiene dos opciones de la columna **X**.

Columna X: escalas	Columna Y: categorías
I. 1:1 II. 10:1 III. 1:100 IV. 1:10 000	O. Escalas de ampliación P. Tamaño natural Q. Escalas de reducción

¿Cuál es el asocie correcto entre ambas columnas?

- A) I Q, II O, III P, IV O
B) I O, II P, III Q, IV Q
C) I Q, II O, III P, IV Q
D) I P, II O, III Q, IV Q

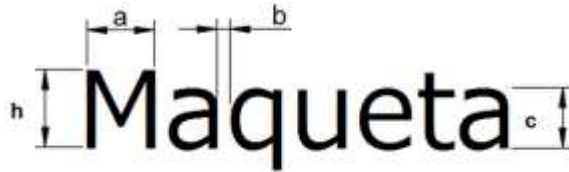
- 27) Lea el siguiente texto:

Es el aspecto exterior del cuerpo, se percibe por contraste en el espacio visual, es todo lo que se puede ver referido a los aspectos espaciales de las cosas, excepto la situación de orientación. Es el resultado de la configuración específica de las superficies y aristas.

El texto anterior hace referencia a la característica del espacio denominado

- A) color.
B) altura
C) forma.
D) textura.
- 28) Las pequeñas barras, utilizadas manualmente en el arte de hacer croquis y resolución rápida de áreas de gran tamaño en el dibujo, incluyendo una amplia gama de colores se conocen como
- A) lápiz de color.
B) tizas pastel.
C) acuarela.
D) plumilla.

29) Observe el siguiente rótulo:



Según las normas ASA, ¿cuál de las proporciones pertenece a la distancia señalada con la letra **b**?

- A) 2/7
- B) 2/6
- C) 2/14
- D) 2/10

30) Lea la siguiente información:

- | |
|--|
| <ul style="list-style-type: none">I. MunicipalidadII. Banco NacionalIII. Registro Nacional.IV. Ministerio de Hacienda |
|--|

De acuerdo con la información anterior, ¿cuáles opciones corresponden a instituciones que deben consultarse para obtener permisos de construcción en Costa Rica?

- A) I y II
- B) I y III
- C) II y III
- D) I y IV

31) ¿Cuál capítulo del Reglamento de Construcción de Costa Rica se refiere específicamente a los proyectos para viviendas unifamiliares?

- A) I
- B) III
- C) IV
- D) VI

- 32) Dos documentos solicitados por el Colegio Federado de Ingenieros y Arquitectos de Costa Rica (cfia) para la tramitación de planos corresponden a
- A) contrato de consultoría, plano catastrado.
 - B) tipo de suelo, un juego de planos.
 - C) plano catastrado, inspección.
 - D) inspección, tipo de suelo.

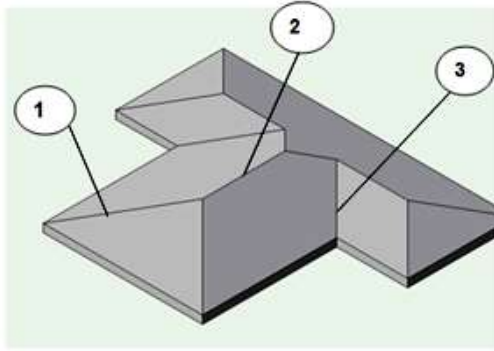
- 33) Lea el siguiente texto relacionado con Topografía:

Entre las características básicas de las Curvas de Nivel, se encuentra una que indica que en cada quinta curva, desde el nivel de referencia, va una línea que es más gruesa que las demás.

El texto anterior se refiere al tipo de línea de las curvas de nivel denominada

- A) índice.
 - B) auxiliar.
 - C) depresión
 - D) intermedia.
- 34) En los dibujos de terrenos en vista de planta, donde se muestren curvas de nivel, la mayor separación entre ellas indican
- A) pendientes mayores.
 - B) sectores más planos.
 - C) los puntos más bajos.
 - D) mayores elevaciones.
- 35) ¿Cuál es la pendiente de un techo de un agua que cuenta con una longitud horizontal de 5,40 m y una altura máxima de 1,20 m?
- A) 4,5%
 - B) 6,5%
 - C) 22,2 %
 - D) 32,2%

36) Observe la siguiente imagen:



De acuerdo con la cubierta de techo en la imagen anterior, ¿cuáles elementos se identifican respectivamente según la numeración?

- A) Limahoya, cumbrera, limahoya
- B) Limahoya, limatón, cumbrera
- C) Cumbrera, limatón, limahoya
- D) Limatón, cumbrera, limahoya

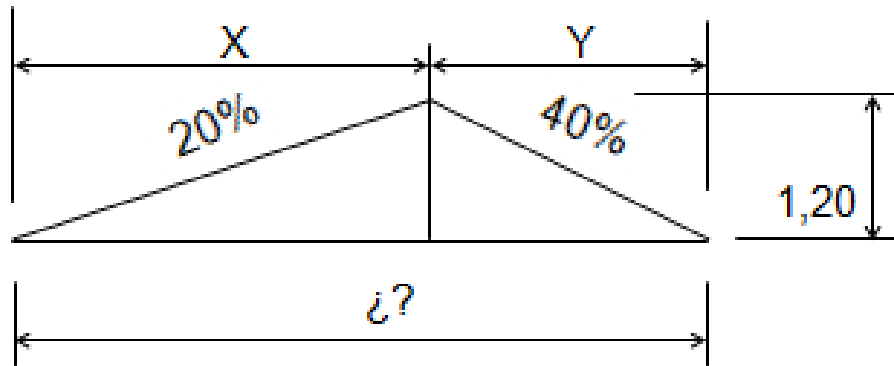
37) Lea el siguiente texto:

Es un elemento arquitectónico y estructural conformado por un armazón formado de dos hileras de columnas paralelas o pilares que soportan un techo de vigas y correas transversales o enrejado sobre el que se entrelazan ocasionalmente plantas trepadoras.

El texto anterior hace referencia al elemento denominado

- A) cabio.
- B) cercha.
- C) pérgola.
- D) pendolón.




- 38) Observe el siguiente dibujo de los planos inclinados correspondientes a la planta de techos a dos aguas de una vivienda:



¿Cuál es la longitud en metros del total de la cercha?

- A) 3,00
B) 4,80
C) 6,00
D) 9,00
- 39) ¿Cuál es el tamaño que se utiliza en cimentación de placa corrida para viviendas de dos pisos según el código sísmico de CR?
- A) 15 cm x 25 cm
B) 20 cm x 35 cm
C) 20 cm x 45 cm
D) 25 cm x 40 cm
- 40) A la viga construida sobre buques de puertas y/o ventanas, que usualmente se une a la viga corona o la viga de entrepiso, para formar una sola viga, se le conoce como
- A) viga tapichel.
B) viga cargador.
C) viga banquina.
D) viga de amarre.

- 41) A continuación se presentan dos columnas, a la izquierda (X), que contiene simbología mecánica, a la derecha (Y), con el nombre de cada elemento:

Columna X	Columna Y
1. 	p. válvula de retención
2. 	q. sumidero piso
3. 	r. te subiendo

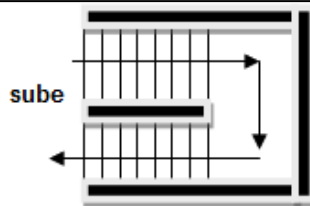
¿Cuál es la relación correcta, entre los componentes de ambas columnas?

- A) 1-r, 2-p, 3-q
 B) 1-p, 2-q, 3-r
 C) 1-r, 2-q, 3-p
 D) 1-q, 2-r, 3-p
- 42) ¿Cómo se denomina la viga que se coloca en la parte superior de las paredes de una casa de habitación?
- A) Corona
 B) Asísmica
 C) Cargador
 D) Medianera
- 43) ¿Cómo se denomina al tipo de placa de cimentación que se utiliza para asentar un único pilar o columna?
- A) placa lineal
 B) placa aislada
 C) placa corrediza
 D) losa de cimentación

- 44) ¿Cuál debe ser la medida en centímetros de una huella si la contrahuella de una escalera mide 17,4 cm aplicando para esto la fórmula Rondelet?
- A) 28
 - B) 28,1
 - C) 28,2
 - D) 28,3

- 45) Lea y observe el siguiente texto e imagen de una escalera vista en planta:

Es el hueco o espacio central de una escalera, ubicada entre las barandillas existentes entre dos tramos.



¿A cuál concepto hace referencia el texto anterior?

- A) Pasamanos
 - B) Collarín
 - C) Zanca
 - D) Ojo
- 46) Lea el siguiente texto:

Es la distancia comprendida entre la huella de una escalera y el nivel acabado del cielo raso en una edificación.

El texto anterior se refiere al elemento de la escalera conocido como

- A) escapada.
- B) descanso.
- C) arranque.
- D) peldaño.

47) Lea el siguiente texto:

Son las tuberías de gran diámetro, mínimo 10 cm que forman los circuitos principales del sistema de distribución en una urbanización.

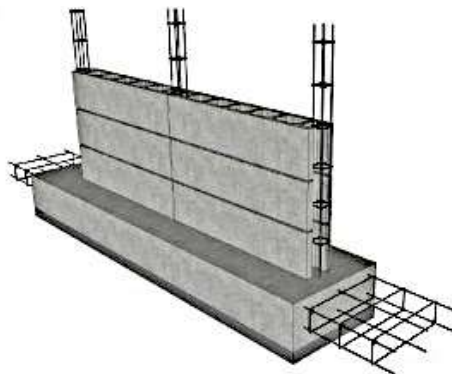
El texto anterior se refiere a las tuberías

- A) secundarias.
- B) de previstas.
- C) de servicio.
- D) primarias.

48) El dispositivo empleado en los sistemas de tuberías (redes mecánicas) para regular o parar el flujo de gases o líquidos (fluidos); se denomina

- A) grifo.
- B) niple.
- C) brida.
- D) válvula.

49) Observe la siguiente imagen:

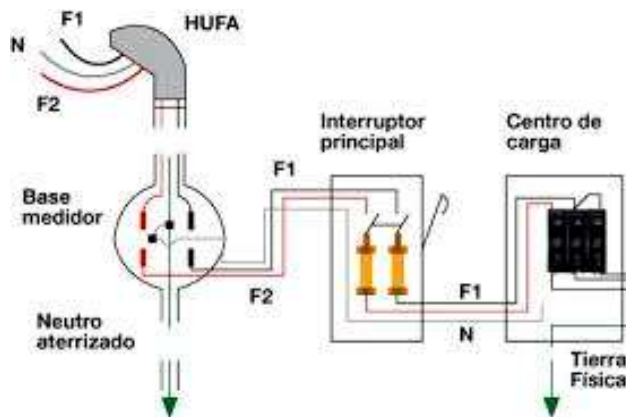


¿A cuál sistema prefabricado de construcción corresponde la imagen anterior?

- A) Sistema muro seco
- B) Superbloque
- C) Polimuro
- D) Eurobau

- 50) El aparato que se utiliza para medir la presión del agua potable y comprobar la existencia o no de fugas en la instalación de una obra se denomina
- A) válvula.
 - B) conduit.
 - C) botaguas.
 - D) manómetro.

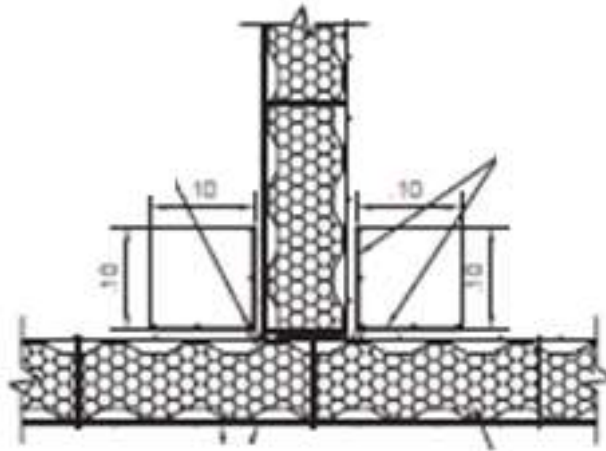
51) Observe la siguiente imagen:



La imagen anterior hace referencia al diagrama eléctrico de la parte de la instalación eléctrica denominada

- A) estación elevadora.
- B) acometida eléctrica.
- C) circuito de iluminación.
- D) banco de transformadores.

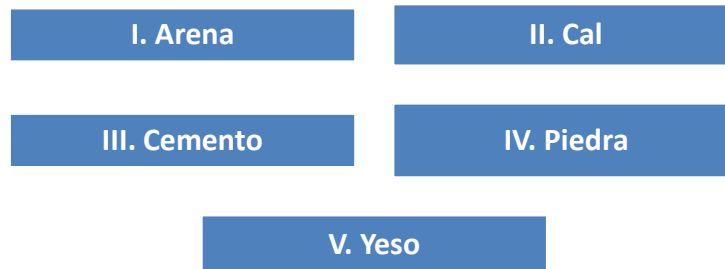
52) Observe la siguiente imagen:



Según la vista en planta en la imagen anterior, el tipo de muro prefabricado que se presenta, según el código sísmico de Costa Rica, se denomina

- A) emparedado.
- B) súper bloques.
- C) baldosa vertical.
- D) baldosa horizontal.

53) Observe los siguientes materiales:



¿En cuál opción todos los materiales referidos anteriormente son conglomerantes?

- A) I y II
- B) III y IV
- C) II, III, y V
- D) I, III, y V

- 54) Considere el siguiente listado de nombres con los que se comercializan diferentes sistemas de casas prefabricadas en Costa Rica:

I.	Concrepal
II.	Prefa PC
III.	Panacor
IV.	Facoli

¿Cuál de los anteriores nombres corresponde a un sistema que utiliza poliestireno expandido (estereofón) como materia prima de los paneles que comercializa?

- A) I
B) II
C) III
D) IV
- 55) ¿Cómo se le llama al resultado de intersecar planos con el relieve mediante puntos que utilizan como referencia sus alturas con respecto al nivel del mar?
- A) Curvas de nivel
B) Equidistantes
C) Intermedias
D) Perfil
- 56) ¿Cómo se llama actualmente el edificio de San José que fue conocido en sus inicios como Teatro Raventos?
- A) Teatro 1888
B) Teatro Nacional
C) Teatro Variedades
D) Teatro Melico Salazar

57) Observe la siguiente imagen, edificio del Museo de Arte costarricense, ubicado en San José:



Según los elementos y detalles arquitectónicos que distinguen y definen al edificio en la imagen anterior, ¿cuál es el estilo arquitectónico predominante?

- A) Art deco
 - B) Art. gótico
 - C) Néocolonial
 - D) Art nouveau
- 58) Las vías terciarias de una urbanización que sirven a 100 o menos unidades de vivienda o lotes, tienen un derecho de vía de 8,50 m, cuya calzada debe medir,
- A) 5.00 m de ancho.
 - B) 6.50 m de ancho.
 - C) 6.00 m de ancho.
 - D) 5.50 m de ancho.

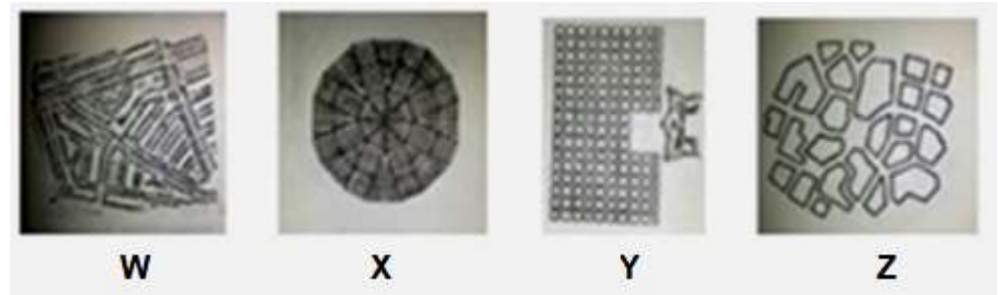
59) Lea el siguiente texto:

Es una estrategia de gestión a través de la cual la empresa satisface las necesidades y expectativas de sus clientes, empleados, accionistas y de toda la sociedad en general

El texto anterior hace referencia al concepto conocido como

- A) Calidad
- B) Cultura
- C) Calidad total
- D) Cultura de la calidad

60) Observe las siguientes figuras:



¿Cuál figura se relaciona con el tipo de modelo implantado por los españoles para el diseño de las ciudades en América Latina?

- A) **W**
- B) **X**
- C) **Y**
- D) **Z**

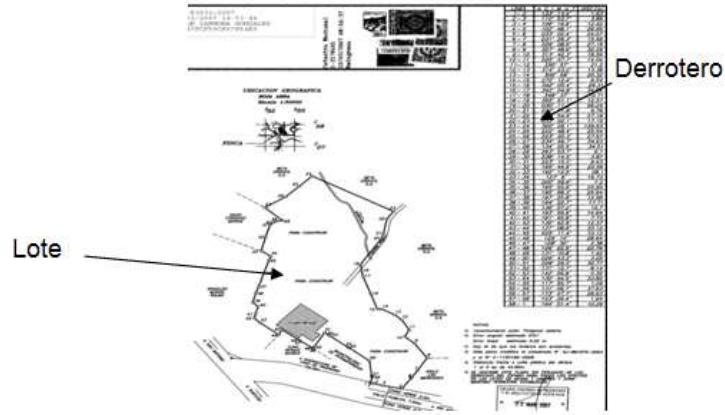
61) Lea el siguiente texto:

El proceso que significa una actuación en todas las operaciones de la empresa mediante una participación de calidad de los empleados y jefe en el proceso

El texto anterior hace referencia dentro de la cultura de calidad al concepto denominado

- A) perfil.
- B) empresa.
- C) liderazgo.
- D) Operaciones.

62) Observe el siguiente dibujo de una sección de un plano de catastro:



¿Cuál tipo de acotado se utiliza para trazar el dibujo del lote?

- A) En serie
- B) Paralelo
- C) Progresivo
- D) Coordenadas

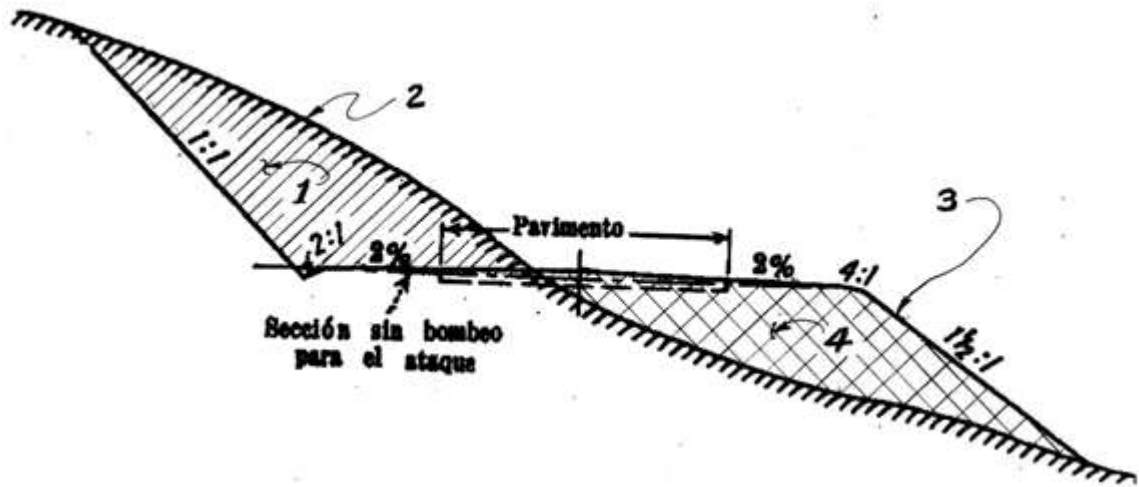
63) Asocie los componentes de la columna W, elementos que conforman un análisis FODA con la columna F respectivamente.

Columna W	Columna F
I. Fortalezas	P. Nuevos métodos o procesos tecnológicos implementados en la empresa
II. Debilidades	Q. Los servicios son ineficientes
III. Amenazas	R. Competencia agresiva y desleal

¿Cuál es la forma correcta de asociar ambas columnas?

- A) I P - II Q - III R
- B) I R - II P - III Q
- C) I Q - II R - III P
- D) I R - II Q - III P

- 64) Observe el siguiente dibujo de una sección transversal típica para el movimiento de tierras de un camino o carretera:



¿Qué nombre recibe el elemento identificado con el número 3?

- A) Talud del terraplen.
 - B) Relleno.
 - C) Corte.
 - D) base.
- 65) Lea el siguiente texto:

En general los resguardos se consideran parte importante de una máquina, son elementos que se utilizan específicamente para garantizar la protección mediante una barrera material.

Según el texto anterior dos de los resguardos que utiliza una máquina se denominan

- A) fijos y móviles.
- B) verticales y sujetos.
- C) Reutilizables y diagonales.
- D) horizontales y reemplazables.

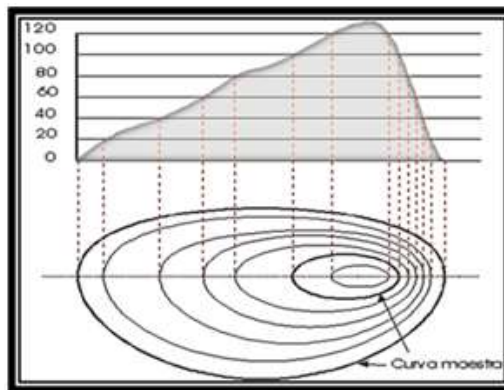
66) Observe la siguiente tabla de dosificación del concreto:

TIPO CONCR.	RESIST. p.s.i	MATERIALES				
		CEMENTO KG	ARENA M3	TRITUR. M3	AGUA LTR	PRODUCC. %
1:2:2	3500	420	0.67	0.67	250	5
1:2:3	3000	350	0.56	0.84	180	5
1:2:4	2500	300	0.48	0.95	170	5
1:3:4	2000	260	0.63	0.84	170	5
1:3:6	1500	210	0.5	1.00	160	5
1:2:3 IMP	3000	350	0.56	0.84	180	5
1:2:4 IMP	2500	300	0.48	0.95	170	5
CICLOPEO	---					

Tome como referencia los datos de la tabla anterior. ¿Cuántos litros de agua se requieren para preparar 8 metros cúbicos de concreto con una resistencia de 1500 psi?

- A) 160
- B) 210
- C) 1500
- D) 1280

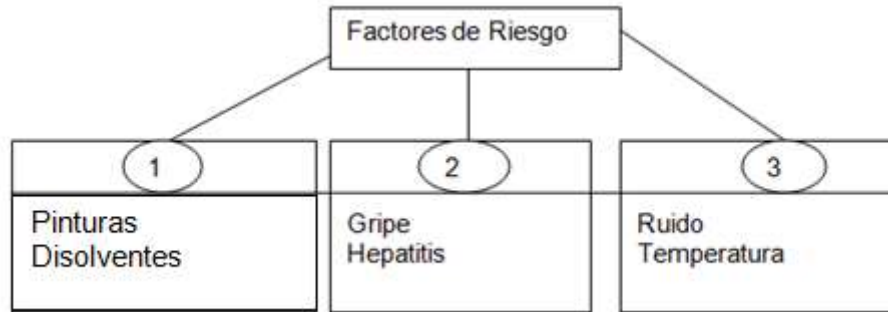
67) Observe la siguiente figura de un plano de curvas de nivel:



Según la figura anterior, las vistas que aparecen en su respectivo orden descendente se conocen como

- A) perfil y catastro.
- B) oblicua y planta.
- C) terreno y mapa.
- D) perfil y mapa.

68) Considere el siguiente gráfico:



De acuerdo con el gráfico anterior, los factores de riesgo mostrados se clasifican en su respectivo orden numérico como

- A) químicos, físicos, biológicos.
- B) físicos, biológicos, químicos.
- C) químicos, biológicos, físicos.
- D) Biológicos, físicos, químicos.

69) Lea el siguiente texto:

Es toda persona física que presta a otra u otras sus servicios materiales o intelectuales en virtud de un contrato expreso o implícito verbal o escrito, individual o colectivo.

Según el Código de Trabajo de Costa Rica, ¿a cuál concepto se refiere el enunciado anterior?

- A) Patrono
- B) Trabajador
- C) Intermediario
- D) Representante

70) Lea el siguiente texto:

Superficie terminada de la carretera a nivel de movimiento de tierra (corte o relleno) sobre la cual se coloca la estructura del pavimento.

¿A cuál concepto hace referencia el texto anterior?

- A) Base
- B) Rasante
- C) Subbase
- D) Subrasante

71) El artículo 136 del Código de Trabajo establece que la jornada de trabajo nocturno no debe exceder las

- A) 6 horas.
- B) 7 horas.
- C) 8 horas.
- D) 10 horas.

Read the following dialogue:

GETTING THE JOB DONE

SITUATION: Carlos, the newest designer in his company is presenting some of his work to his supervisor.

Carlos: ...So, here are the designs I've done so far. Do you see any problem?

Hellen: Hmm, I don't think I do. You've done a great job on these. How long will it take to finish them? I'd like to present this tomorrow during the Corporate meeting.

Carlos: That's the thing I'm worried about. Er...

Hellen: Go on... That's what we're here for.

Carlos: Well, I'm a bit stuck for time. I've got so much to do this week. I'm still working on the designs for the Maxell campaign, and they want to see at least a draft of it tomorrow. I'm afraid I might not meet our deadline.

Hellen: I'm sure we can work this out. Maybe I could get Michael to work on some of the other stuff, so you can concentrate on finishing these designs.

Carlos: Great. Thanks! I should be able to get these finished on time then.

Hellen: If anyone can do it, you can!

Adapted from: Intelligent Business. Longman, Pearson Education Limited, 2006. Print.

According to the previous dialogue, select the option that best answers the following questions (Items 72 and 73).

- 72) Why is Carlos having trouble completing the designs? Because _____.
- A) Michael can't help him
 - B) of the meeting with Corporate
 - C) there are problems with his designs
 - D) he is also working on other campaigns

73) What does the supervisor suggest to help Carlos? She will _____.

- A) move the deadline
- B) help Carlos herself
- C) postpone the Corporate meeting
- D) ask another co-worker to help him

RECOMMENDATIONS FOR THE USE OF A MOUSE

- The mouse should fit the user's hand and not cause unnecessary pressure on the wrist and forearm muscles.
- If the daily tasks are based primarily on mouse activity, customize its features starting with double click speed, pointer speed and scrolling.
- Hold the mouse gently and always aim to keep the mouse on the mouse pad.
- Take the hand off the mouse at frequent intervals.
- Use keyboard shortcuts where possible.
- Wrist rests are designed to provide support only during pauses, (such as when reading from the screen).

Choose the option that answers the questions with the correct information according to the previous text.

74) What is recommended to do when the mouse is used intensely at work? It is recommended to _____ the mouse.

- A) personalize the features of
- B) keep constantly holding
- C) use a wrist pad under
- D) put more pressure on

Read the text.

**Procedure Manual Chapter 4
FACING MISTAKES**

People in general—and, of course, customers in particular—tend to respect those who are honest and open about mistakes and who take rather than avoid responsibility. When mistakes occur, it's often good strategy to admit to the mistake, whether it was personally made by the agent taking the case or by someone else at the company. Even when the agent is not completely sure where the problem occurred and who caused it, he/she/they should admit to the possibility of a mistake. This avoids unnecessarily provoking a customer by presenting themselves or the company as infallible. When admitting mistakes, the agent must be gentle but brief, use very short sentences and then move on to solving whatever problem exists.

Taken from: Perfect Phrases for Customer Service. McGraw Hill, 2011. Print

According to the previous procedures manual, select the option that best completes the following sentences.

- 75) An effective strategy to deal with errors is to _____.
- A) provoke the customer
 - B) represent the company as flawless
 - C) take enough time to explain the problem
 - D) move on and find solutions for the problem

Anexo 1

Fórmulas

$$\text{Rondelet : } 2 \text{ ch} + 1 \text{ h} = 63 \text{ cm}$$

NPT= nivel de piso terminado

Solucionario

1. D	11. A	21. C	31. D	41. A	51. B	61. C	71. A
2. C	12. D	22. C	32. A	42. A	52. A	62. D	72. D
3. A	13. C	23. A	33. A	43. B	53. C	63. A	73. D
4. D	14. A	24. D	34. B	44. C	54. C	64. A	74. A
5. B	15. D	25. C	35. C	45. D	55. A	65. A	75. D
6. C	16. B	26. D	36. D	46. A	56. D	66. D	
7. D	17. C	27. C	37. C	47. D	57. C	67. D	
8. A	18. B	28. B	38. D	48. D	58. A	68. C	
9. A	19. B	29. B	39. C	49. B	59. C	69. B	
10. D	20. A	30. D	40. B	50. D	60. C	70. D	